

# MTS

*Technik in Design*

## Kehrmaschinen



MTS Kehrmaschinen  
Inh. Bernhard Roth  
Adolf-Koch-Straße 8h  
69483 Wald-Michelbach  
Germany

Tel.: 06207/82847  
Fax: 06207/82914  
E-Mail: [info@mts-kehrmaschinen.de](mailto:info@mts-kehrmaschinen.de)  
<http://www.mts-kehrmaschinen.de>



**Bedienungsanleitung  
und  
Ersatzteilliste**



# INHALTSVERZEICHNIS

Vorwort	}	Seite 3
Kennzeichnung der Maschine		
Sicherheitsnormen		
Gebrauchsanleitung	}	Seite 4
Technische Daten		
Instandhaltung	}	Seite 5
Garantie		
Bedienung/ Wartung Maschinen inkl. Hydraulikanschluss		Seite 6
- Anbau an das Trägerfahrzeug		
- Einsatz		
- Wartung		
Bedienung/ Wartung Maschinen inkl. Eigenantrieb		Seite 7
- Anbau an das Trägerfahrzeug		
- Einsatz		
- Wartung		
Versetzen der Kehrwalze bei Diesel- und Benzinaggregat		Seite 8
Wechseln der Kehrwalze		Seite 9
Ersatzteillisten		ab Seite 10

**Konformitätserklärung liegt bei.**

## VORWORT

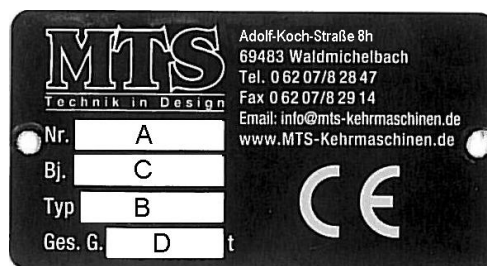
In diesem Handbuch werden die Unfallverhütungsnormen und die Anweisungen zur Bedienung und Instandhaltung der MTS Kehrmachine beschrieben, um die Maschine in aller Sicherheit bestens ausnützen zu können.

Man rät daher, es aufmerksam zu lesen und die beschriebenen Handlungen von der Inbetriebnahme, während der Benützung und während der Instandhaltung mit Gewissenhaftigkeit durchzuführen.

Die Firma MTS wird von jeglicher Verantwortung für Schäden ausgeschlossen, die durch die Nichtbefolgung der Regeln, welche in diesem Handbuch beschrieben sind, entstehen.

## KENNZEICHNUNG DER MASCHINE

- A - Seriennummer
- B - Typ
- C - Baujahr
- D - Leergewicht



## SICHERHEITSNORMEN

Vor dem Gebrauch der Kehrmachine die folgenden Normen aufmerksam lesen und genau einhalten:

- Die Kehrmachine darf nur von Personen benutzt werden, welche die Maschine kennen und über die Gefahren und Schäden informiert sind, die sie verursachen kann. Dasselbe gilt für die Wartungs- und Instandhaltungsarbeiten.
- Der Bediener der Kehrmachine muss sich versichern, dass sich im Arbeitsbereich keine Personen aufhalten.
- Während des Betriebes sich dem Seitenbesen fernhalten ( sich drehendes Teil).
- Beim Fahren auf öffentlichen Straßen muss die Straßenverkehrsordnung eingehalten werden.

**ACHTUNG !!** An Gabelaufnahme und Seitenbesengelenk Quetsch- Scherstellen.



ACHTUNG! QUETSCHGEFAHR  
ATTENZIONE! PERICOLO DI SCHIACCIAMENTO  
ATTENTION! DANGER OF CRUSHING  
ATTENTION! DANGER O' ECRASEMENT

# GEBRAUCHSANLEITUNG

1. Die Kehrmaschine ist ein Anbaugerät und deshalb beim Anbau fest mit dem Trägergerät zu verbinden.



Während des Anbauvorgangs nicht zwischen Trägergerät und Kehrmaschine aufhalten.



Sich vergewissern, dass die Kehrmaschine fest am Trägergerät angebracht und gegen herausrutschen beim Bremsen aus den Gabeln gesichert ist.



Beim Hochentleeren nicht unter der Maschine aufhalten, da die Klappe sich nach unten öffnet.

## TECHNISCHE DATEN

Typ	2001	1501	2020	2002	2003	2007	1606	1804	1505
Antrieb	Hydraulisch		Eigenantrieb	Hydraulisch					Eigenantrieb
Gewicht	450 kg	340 kg	550 kg	630 kg	320 kg	450 kg	210 kg	300 kg	400 kg
Gewicht Seitenbesen	50 kg								
Gewicht Wasserprüh	12 kg								
Standard Wassertankvolumen	100L Sonderbestellung: 200L oder mehr								
max. Schmutzkastenvolumen	450 l	340 l	450 l	850 l	-	400 l	220 l	260 l	210 l
Standard Arbeitsbreite (mm)	2000	1500	2000	2300	2000	2000	1600	1800	1500
Arbeitsbreite mit Seitenbesen (mm)	2300	1800	2300	2600	-	2300	1900	2100	1800
Betriebsdruck min/max (bar)	120/240		-	120/240					-
Ölbedarf min/max (l/m)	13/120		-	13/120					-
Kehrwalzen Ø (mm)	600	600	500	600	600	600	500	500	400
Standard Besenbesatz	50% Stahl / 50% Polypropylen						100% Polypropylen		

## ***INSTANDHALTUNG***

- Periodisch Radgelenklager abschmieren



Periodisch die gesamte Hydraulikanlage auf Leckstellen kontrollieren; bei Leckstellen dringendst die defekten Teile austauschen !

- Nur originale Ersatzteile verwenden, welche beim autorisierten Wiederverkäufer erhältlich sind.

## ***GARANTIE***

Das Unternehmen MTS-Kehrmaschinen, Inh. B. Roth, garantiert für seine Produkte ein Jahr ab Lieferdatum.

Die Garantie bezieht sich auf Bau- und Konstruktionsfehler.

Bei Abnahme ist die Maschine zu kontrollieren und evtl. Transportschäden sofort zu melden (Schreiben vom Auslieferer unterzeichnen lassen).

**Die Garantie verfällt bei Schäden, welche durch die Nichtbeachtung der in dieser Betriebsanleitung beschriebenen Anleitung, entstehen.**

## ***BEDIENUNG / WARTUNG MASCHINEN MIT HYDRAULIKANSCHLUSS***

### **Anbau an das Trägergerät**

Die Gabeln des Trägerfahrzeugs müssen auf den Abstand der Kehrmaschinenträger eingestellt werden.

Nach Einfahren der Gabeln in die Gabelträger muss die Kehrmaschine mittels Feststellschrauben und Gabelverriegelungen gesichert werden. Danach werden die Hydraulikschläuche der Kehrmaschine an das Trägerfahrzeug angekuppelt. Bei Inbetriebnahme ist drauf zu achten, dass die Hydraulikschläuche nicht eingeklemmt oder gequetscht werden können.

### **Einsatz**

Die Kehrmaschine wird wie folgt in Betrieb genommen:

Durch betätigen des Steuerhebels am Trägerfahrzeug wird der Ölstrom zu Kehrmaschine freigegeben und die Kehrwalze dreht sich.

Die Kehrwalze muss sich nach vorne Richtung Schmutzbehälter drehen.

Die Fahrgeschwindigkeit richtet sich nach dem Verschmutzungsgrad.

Bei starker Verschmutzung ist eine geringere Fahrgeschwindigkeit zu wählen (empfohlene Fahrgeschwindigkeit ist zwischen 3 und 6 km/h).

Vorteilhaft ist es bei grobem zu dick liegendem Schmutz oder Laub in Rückwärtsfahrt zu kehren, um ein aufstauen des Kehrgutes vor der Kehrmaschine zu vermeiden (die Drehrichtung der Kehrwalze bleibt unverändert). Dabei ist auf herausstehende Teile (z.B. Kanaldeckel) am Boden zu achten, da diese an der Kehrmaschine eventuelle Schäden verursachen können.

Die Gabelzinken des Trägerfahrzeuges sind während der Fahrt in Schwimmstellung zu halten und dürfen nicht auf der Kehrmaschine aufliegen.

Beim Entleeren des Schmutzbehälters wird die Kehrmaschine durch das Trägerfahrzeug angehoben um vom Fahrersitz aus mittels Seilzug, oder hydraulisch den Entleerungsmechanismus auszulösen. Die hydraulische Entleerung des Schmutzbehälters wird durch einen Zylinder, der bei kurzem Rückwärtslauf der Kehrwalze ausgelöst wird.

Der Schmutzbehälter schließt sich automatisch beim Aufsetzen der Kehrmaschine auf dem Boden, ggf. muss etwas vorgefahren werden.



Verpackungsbänder (Plastikfolie, Schnüre usw.) die länger sind als 50cm sind vorher aufzulesen, da sie sich sonst in die Kehrwalze wickeln können und den Antriebsmotor oder das Gegenlager zerstören können.

### **Wartung**

Die Kehrmaschine bedarf einer sehr geringen Wartung. Der hydraulische Antrieb ist wartungsfrei. An jedem Stützrad befindet sich ein Schmiernippel der alle 4 Wochen einmal abzusmieren ist. Halbjährlich sind alle Schrauben auf festen Sitz zu überprüfen.

Die Hydraulikschläuche und Hydraulikmotoren müssen auf Beschädigungen und Dichtheit überprüft werden. Der Staubschutzgummi, sofern vorhanden, an der Kehrmaschine ist zu kontrollieren, ggf. muss dieser erneuert werden, um eine zu hohe Staubentwicklung zu vermeiden. Die Kehrwalze ist auf Verschleiß zu überprüfen, ggf. nachzustellen bzw. zu erneuern. Die gesamte Kehrmaschine sollte auf sonstige Beschädigungen überprüft werden (Räder usw.).

# ***BEDIENUNG/ WARTUNG MASCHINEN MIT EIGENANTRIEB***

## **Anbau an das Trägergerät**

Die Gabeln des Trägerfahrzeugs müssen auf den Abstand der Kehrmaschinenträger eingestellt werden.

Nach Einfahren der Gabeln in die Gabelträger muss die Kehrmaschine mittels Feststellschrauben und Gabelverriegelungen gesichert werden um ein Herausrutschen der Maschine, aus den Staplergabeln, zu verhindern.

## **Einsatz**

Die Kehrmaschine wird wie folgt in Betrieb genommen:

Die Besonderheit dieser Kehrmaschine ist, dass sie kein Öl von dem Trägerfahrzeug benötigt, sondern ein eigenes Hydrauliksystem hat, welches über die Antriebsräder funktioniert.

Die Kehrmaschine wird mittels des Trägerfahrzeugs nur geschoben (bei Rückwärtsfahrt bitte Maschine anheben).



Beim Anheben der Kehrmaschine ist darauf zu achten, dass sie stets in Fahrrichtung angehoben wird, damit sie nicht seitlich ausschwenken kann.

Durch die Antriebsräder wird die Kehrwalze mit Öl versorgt und dreht sich.

Die Fahrgeschwindigkeit sollte 2 – 6 km/h betragen, jedoch nicht schneller.

Die Gabelzinken des Trägerfahrzeuges sind während der Fahrt in der Mitte der Schwimmstellung zu halten und dürfen nicht auf der Kehrmaschine aufliegen.

Beim Entleeren des Schmutzbehälters wird die Kehrmaschine durch das Trägerfahrzeug angehoben um vom Fahrersitz aus mittels Seilzug den Entleerungsmechanismus auszulösen.

Der Schmutzbehälter schließt sich automatisch beim Aufsetzen der Kehrmaschine auf dem Boden, ggf. muss etwas vorgefahren werden.



Verpackungsbänder (Plastikfolie, Schnüre usw.) die länger sind als 50cm sind vorher aufzulesen, da sie sich sonst in die Kehrwalze wickeln können und den Antriebsmotor oder das Gegenlager zerstören können.

## **Wartung**

Die Kehrmaschine bedarf einer sehr geringen Wartung. Der hydraulische Antrieb ist wartungsfrei.

Das Drehgelenk sowie an jedem Stützrad der Schmiernippel müssen alle 4 Wochen einmal abgeschmiert werden. Halbjährlich sind alle Schrauben auf festen Sitz zu überprüfen.

Die Hydraulikschläuche und Hydraulikmotoren müssen auf Beschädigungen und Dichtheit überprüft werden. Der Staubschutzgummi, sofern vorhanden, an der Kehrmaschine ist zu kontrollieren, ggf. muss dieser erneuert werden, um eine zu hohe Staubentwicklung zu vermeiden.

Die Kehrwalze ist auf Verschleiß zu überprüfen, ggf. nachzustellen bzw. zu erneuern. Die gesamte Kehrmaschine sollte auf sonstige Beschädigungen überprüft werden (Räder usw.).

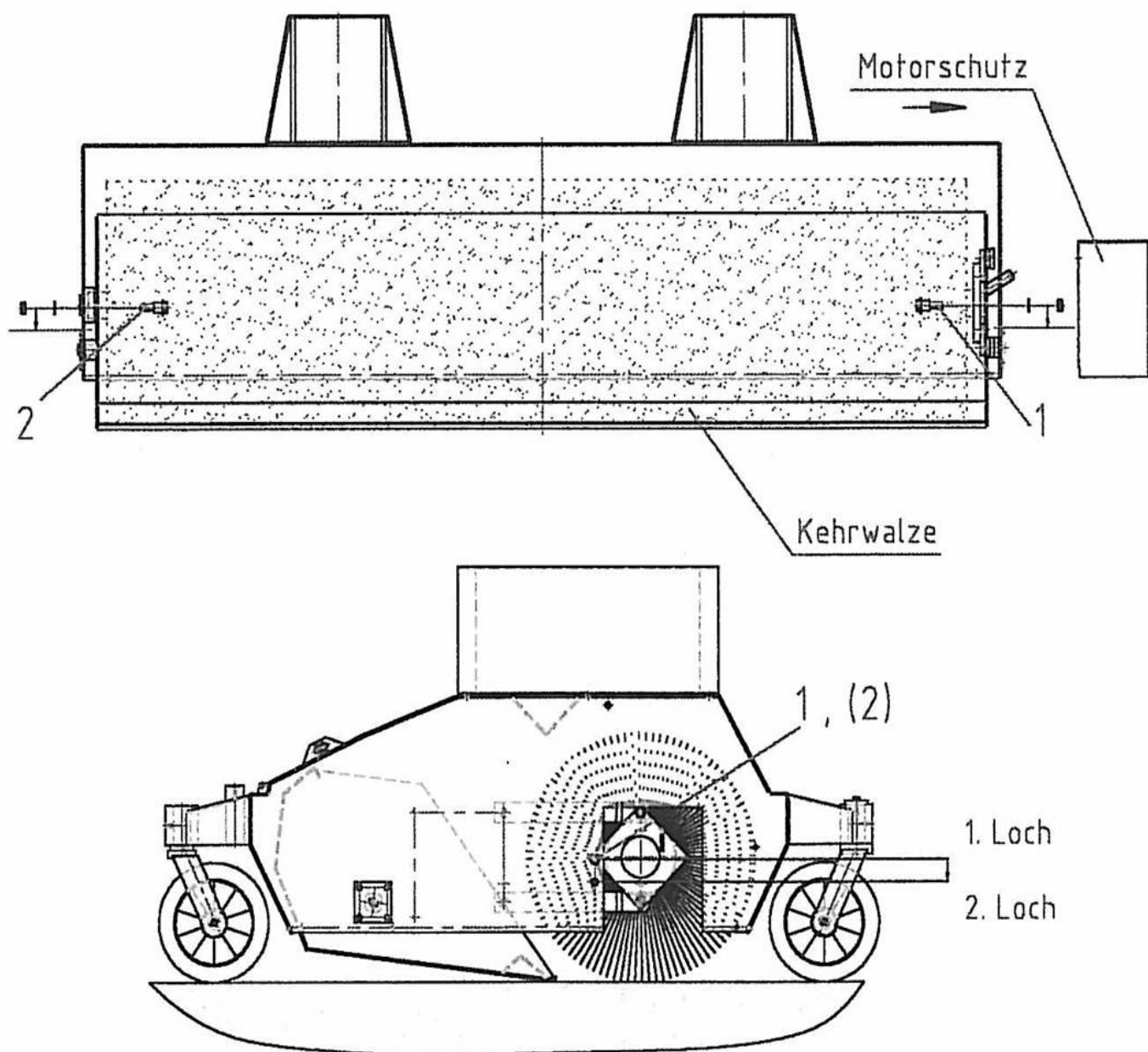


## Versetzen der Kehrwalze bei Diesel- und Benzinaggregat

Bei Diesel- und Benzinaggregat ist die Kehrwalze bei halber Besenabnutzung um 1 Loch nach Anschlagsschraube tiefer zu setzen.

Motorschutz abschrauben, Anschlagsschrauben 1 und 2 entfernen und ein Loch tiefer wieder einschrauben!

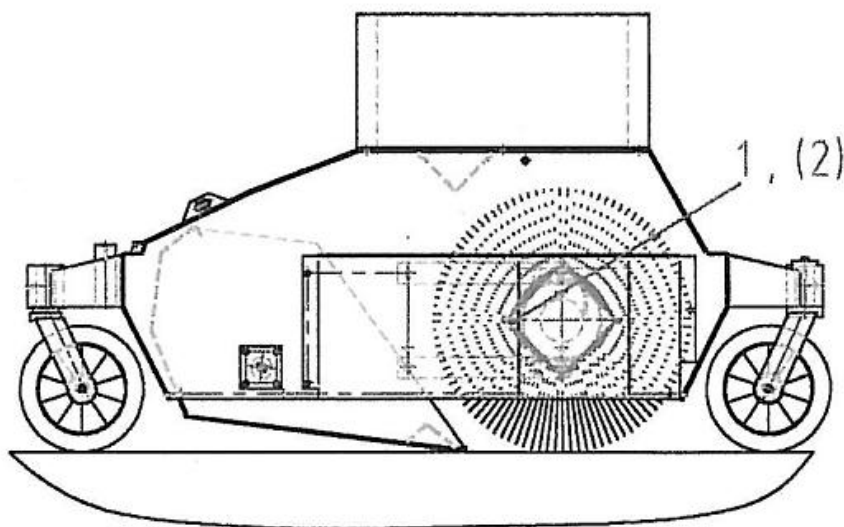
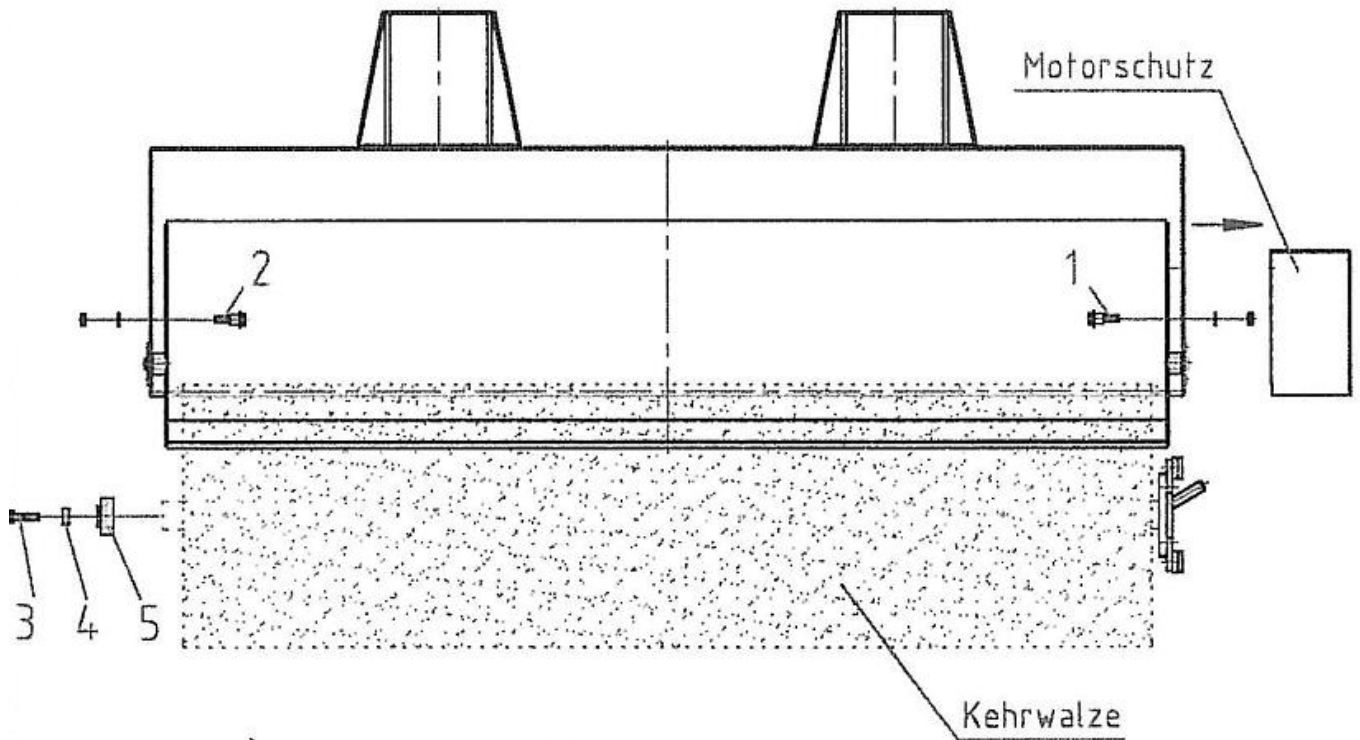
Motorschutz wieder anbringen.





## Wechseln der Kehrwalze

Motorschutz abschrauben, Staubgummi Motorseite entfernen. Die Anschlagsschrauben 1 und 2 entfernen. Die Kehrmaschine etwas anheben bis Gegenlagerschraube 3 frei ist. Schraube 3 entfernen. Die Kehrmaschine noch etwas anheben und alte Bürste herausziehen. Neue Bürste aufstecken und Distanzring 5 und Lagerarm 4 mit Schraube 3 wieder befestigen. Danach Anschlagsschrauben 1 und 2 in den oberen Löchern befestigen, Gummi und Motorschutz wieder anbringen.



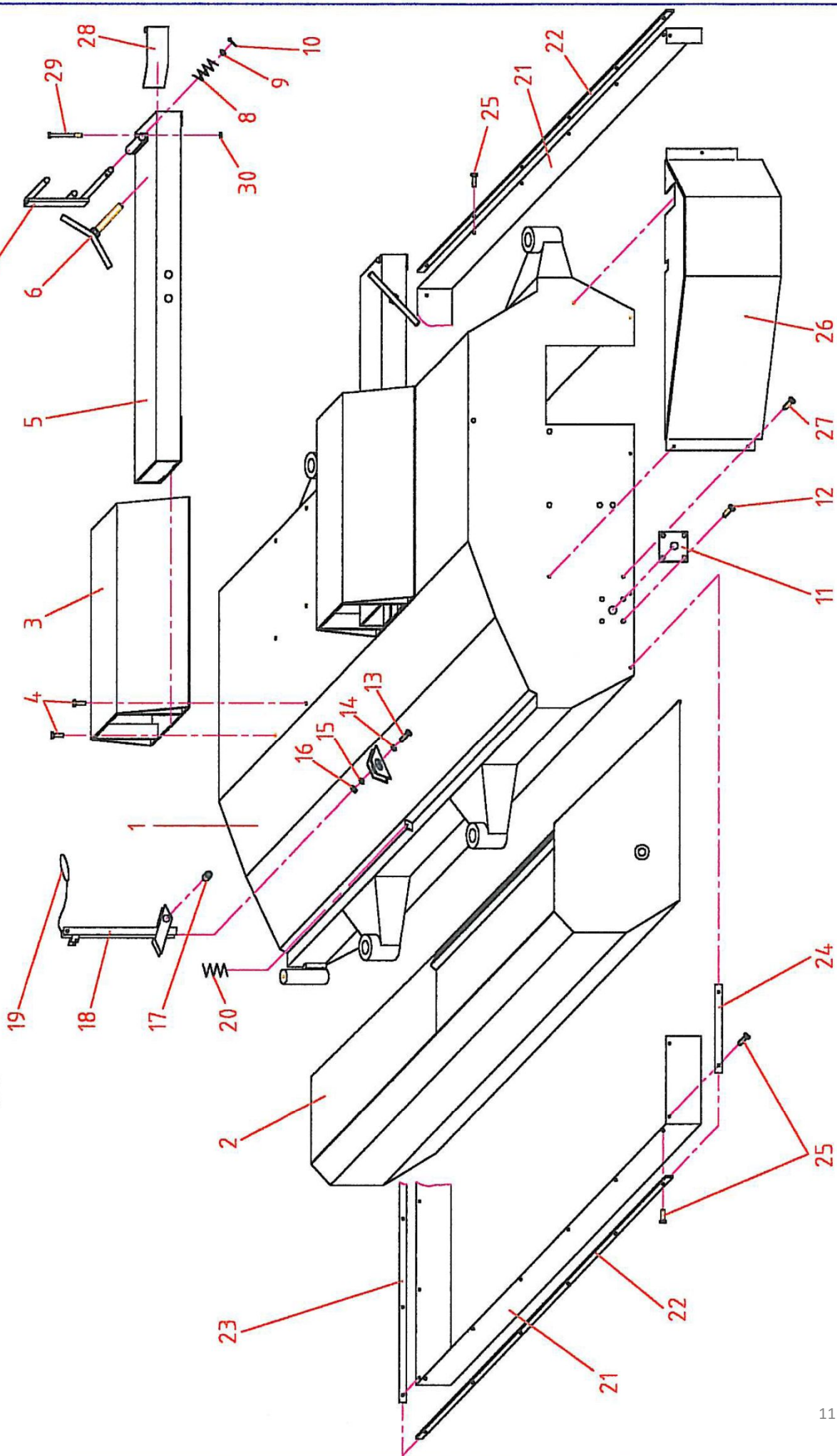


**Ersatzteilliste : Gehäuse und Anbauteile**

**Typ 2001**

Lfd. Nr.	Stück	Benennung	ET – Nr.
1	1	Gehäuse	012501
2	1	Schmutzkasten	012505
3	2	Gabelaufnahmeträger	012504
4	12	Schraube M10	012509
5	2	Gabeltasche Rechts/Links	012508
6	2	Klemmschraube	012510
7	1	Sicherheitsbügel	002542
8	1	Druckfeder	002543
9	1	Scheibe	002544
10	1	Splint	002545
11	2	Schmutzkastenlagerung	012511
12	8	Schraube M10	002512
13	1	Schraube M12	002514
14	1	Scheibe Ø 13	002515
15	1	Scheibe Ø 13	002515
16	1	Mutter M12	002516
17	1	Auslöselager	002534
18	1	Auslösehebel	012533
19	1	Zugseil	002536
20	1	Zugfeder	002535
21	1	Gummischutz	002537
22	2	Klemmleiste vorne/hinten	002538
23	1	Klemmleiste rechts	002539
24	1	Klemmleiste links	002540
25	19	Schraube M6	002541
26	1	Motorschutz	005516
27	3	Schraube M8	005517
28	2	Anschlag	002550
29	2	Schraube M8	002551
30	2	Stopfmutter M8	002552

# Ersatzteilliste Typ 2001 Gehäuse und Anbauteile





## Ersatzteilliste : Gehäuse und Anbauteile

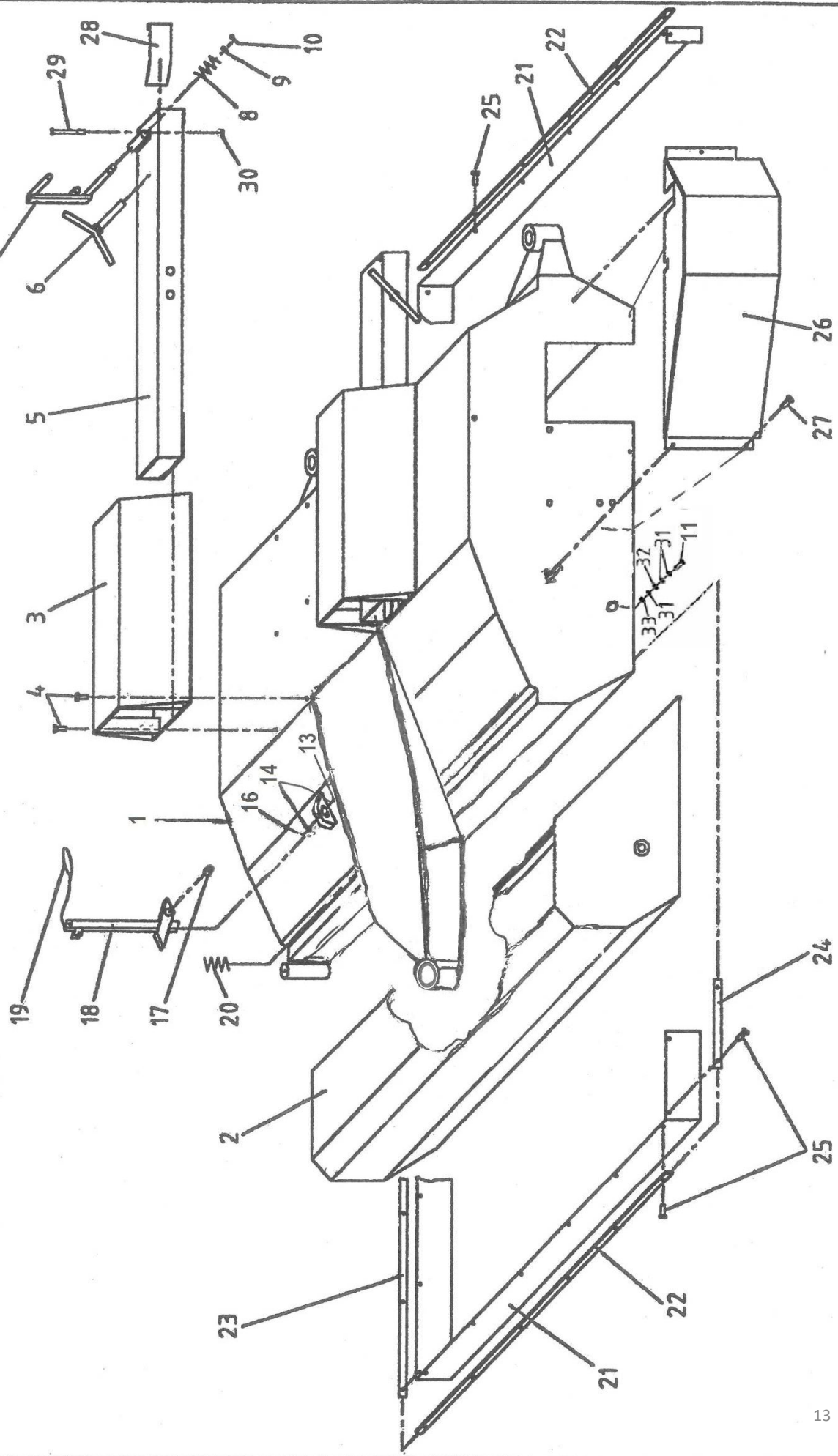
### Typ 2020

Lfd. Nr.	Stück	Benennung	ET – Nr.
1	1	Gehäuse	012501-2020
2	1	Schmutzkasten	012505-2020
3	2	Gabelaufnahmeträger	012504-2020
4	12	Schraube	012509
5	2	Gabeltasche Rechts/Links	012508-2020
6	2	Klemmschraube	012510
7	1	Sicherheitsbügel	002542
8	1	Druckfeder	002543
9	1	Scheibe	002544
10	1	Splint	002545
11	2	Schraube M20	002513
12			
13	1	Schraube	002514
14	2	Scheibe	002515
15			
16	1	Mutter M12	002516
17	1	Auslöselager	002534
18	1	Auslösehebel	012533
19	1	Zugseil	002536
20	1	Zugfeder	002535
21	1	Gummischutz	002537-2020
22	2	Klemmleiste vorne/hinten	002538-2020
23	1	Klemmleiste rechts	002539-2020
24	1	Klemmleiste links	002540-2020
25	19	Schraube M6	002541
26	1	Motorschutz	005516
27	3	Schraube M8	005517
28	2	Anschlag	002550
29	2	Schraube M8	002551
30	2	Stoppmutter M8	002552
31	6	Scheibe Ø21mm	002520





# Ersatzteilliste Typ 2020 Gehäuse und Anbauteile

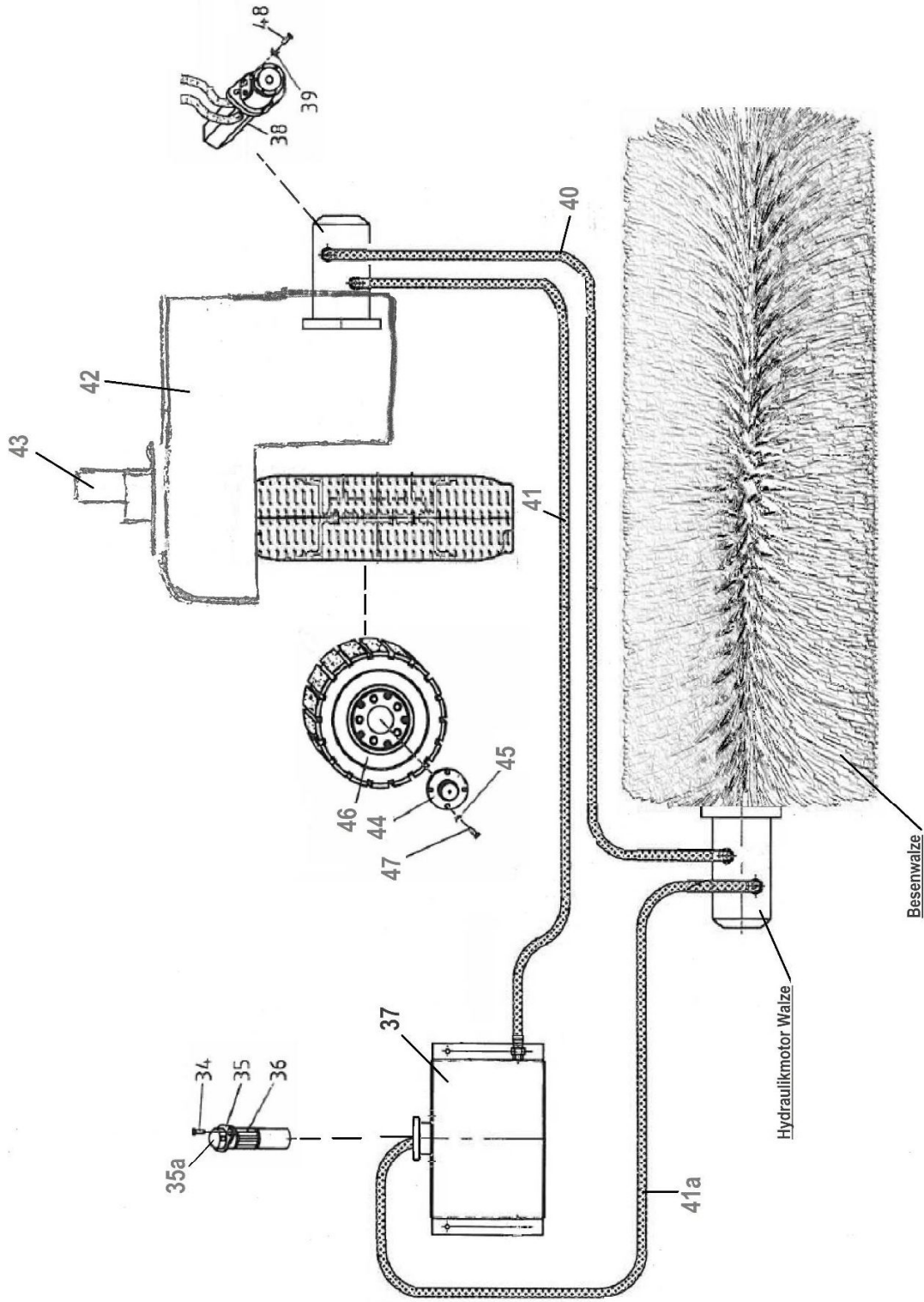




**Ersatzteilliste : Gehäuse und Anbauteile**

**Typ 2020**

Lfd. Nr.	Stück	Benennung	ET – Nr.
32	2	Scheibe	002521
33	4	Mutter M20	002522
34	2	Schraube M8	150533
35	1	Hydraulikölfilter komplett	150534
35a	1	Hydraulikölfilterdeckel schwarz	150534DS
36	1	Filtereinsatz	150535
37	1	Hydrauliktank	150536
38	1	Hydraulikradmotor	150537
39	2	Mutter M12	150538
40	1	Hydraulikdruckleitung	150539
41	1	Hydraulikschlauch Vorlauf	150540
41a	1	Hydraulikschlauch Rücklauf	150541
42	1	Radträger Antriebsrad	002523
43	1	Radbuchse	002524
44	1	Radflansch	150544
45	4	Radmutter	150545
46	1	Antriebsrad	150546
47	4	Radschrauben	150547
48	1	Schraube M12	150548



Hydraulisches Antriebssystem Typ 2020  
 Skizze

**MTS**  
 KEHRMASCHINEN





## Ersatzteilliste : Gehäuse und Anbauteile

**Typ 2001 1,2m (1201)**

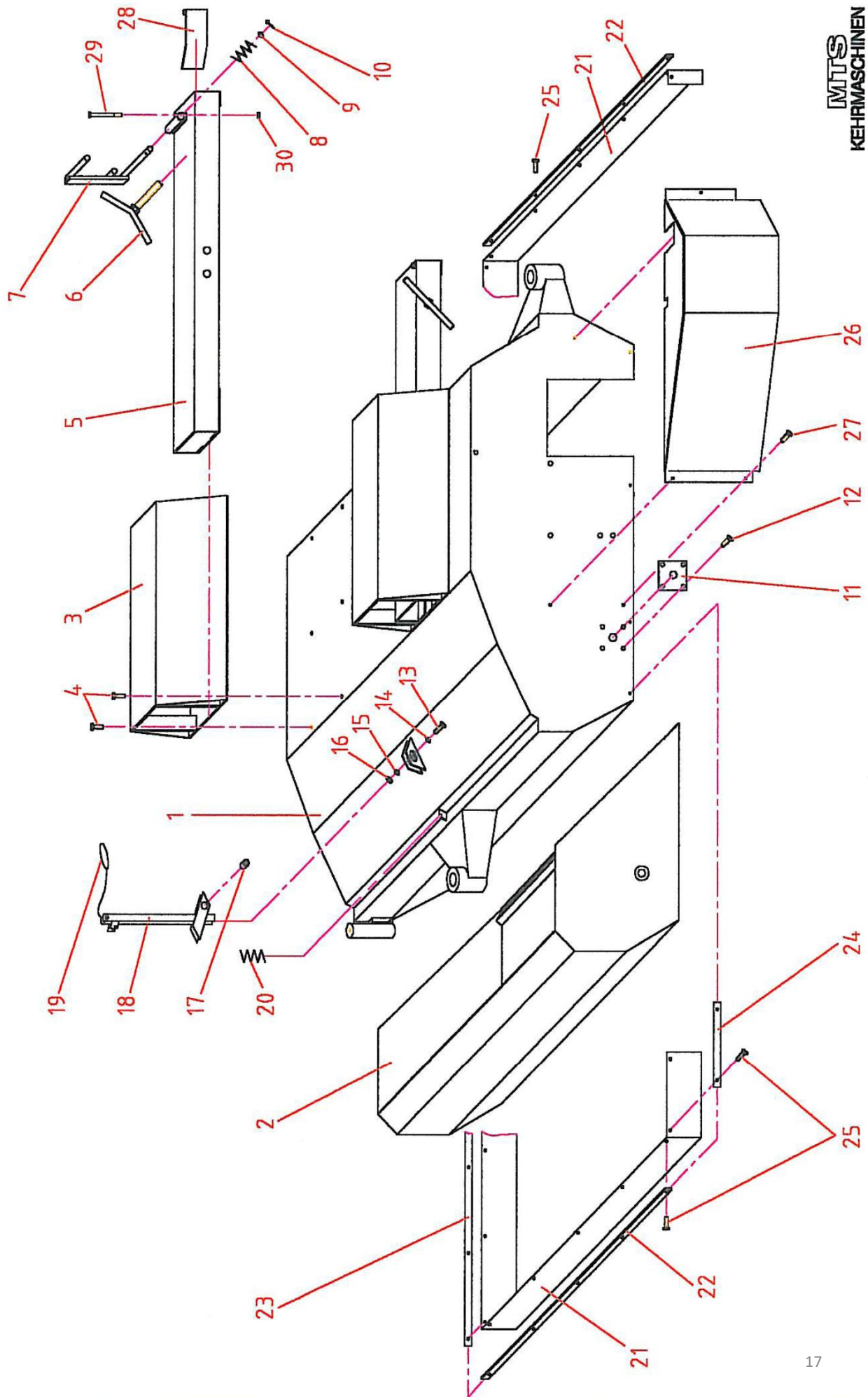
**Typ 2001 1,5m (1501)**

Lfd. Nr.	Stück	Benennung	ET – Nr.
1	1	Gehäuse	012501-*
2	1	Schmutzkasten	012505-*
3	2	Gabelaufnahmeträger	012504-*
4	12	Schraube M10	012509
5	2	Gabeltasche Rechts/Links	012508-*
6	2	Klemmschraube	012510
7	1	Sicherungsbügel	002542
8	1	Druckfeder	002543
9	1	Scheibe	002544
10	1	Splint	002545
11	1 Satz	Schmutzkastenlagerung	012511
12	8	Schraube M10	002512
13	1	Schraube M12	002514
14	1	Scheibe Ø 13	002515
15	1	Scheibe Ø 13	002515
16	1	Mutter M12	002516
17	1	Auslöselager	002534
18	1	Auslösehebel	012533
19	1	Zugseil	002536
20	1	Zugfeder	002535
21	1	Gummischutz	002537-*
22	2	Klemmleiste vorne/hinten	002538-*
23	1	Klemmleiste rechts	002539-*
24	1	Klemmleiste links	002540-*
25	19	Schraube M6	002541
26	1	Motorschutz	005516
27	3	Schraube M8	005517
28	2	Anschlag	002550
29	2	Schraube M8	002551
30	2	Stopfmutter M8	002552

\* = 1201 oder 1501

# Ersatzteilliste Typ 1201 / 1501

# Gehäuse und Anbauteile



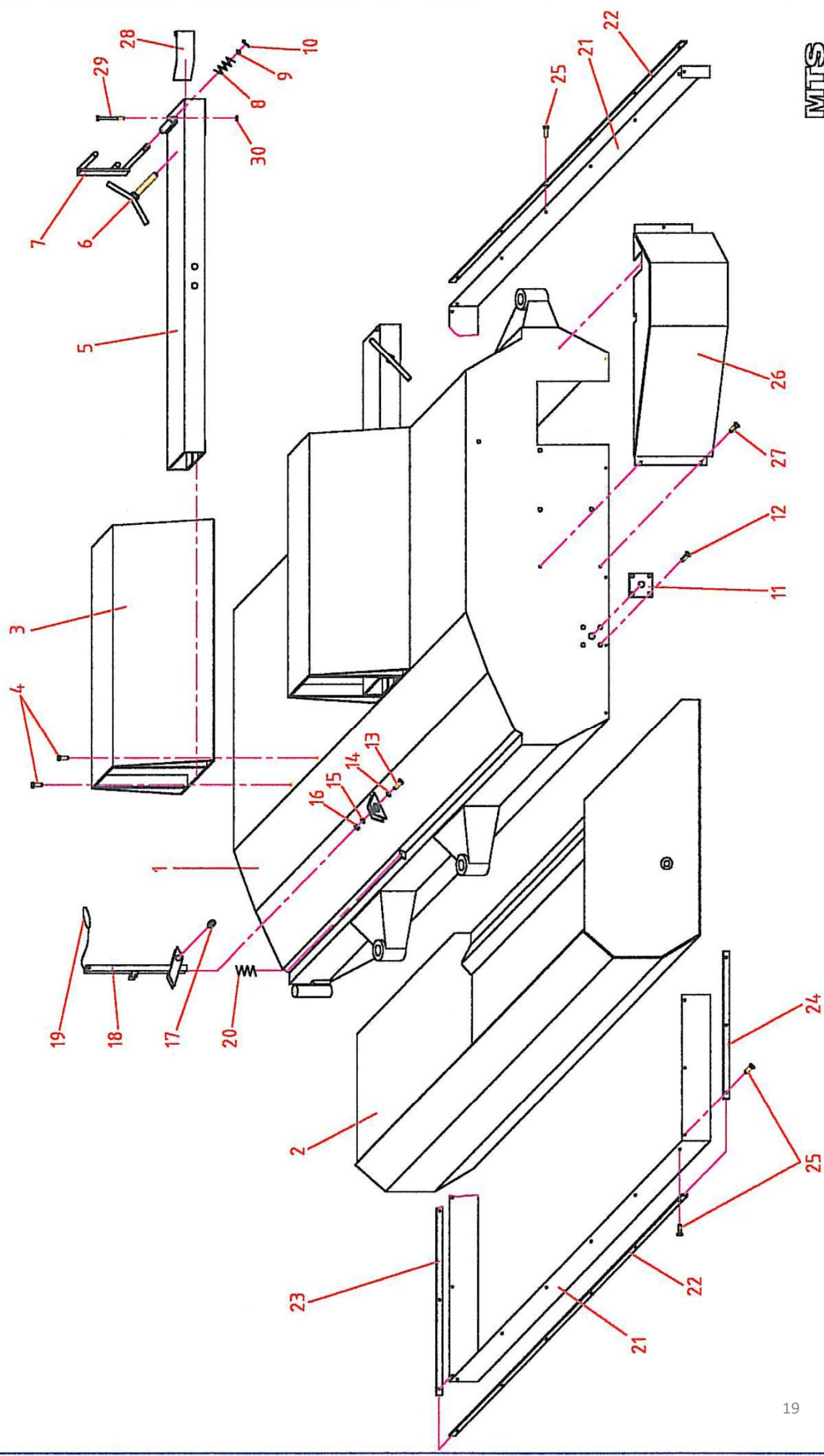


**Ersatzteilliste : Gehäuse und Anbauteile**

**Typ 2002**

Lfd. Nr.	Stück	Benennung	ET – Nr.
1	1	Gehäuse	022501
2	1	Schmutzkasten	022505
3	2	Gabelaufnahmeträger	022504
4	12	Schraube M10	022509
5	2	Gabeltasche Rechts/Links	022508
6	2	Klemmschraube	012510
7	1	Sicherheitsbügel	002542
8	1	Druckfeder	002543
9	1	Scheibe	002544
10	1	Splint	002545
11	1 Satz	Schmutzkastenlagerung	022511
12	8	Schraube M12	012512
13	1	Schraube M12	002514
14	1	Scheibe Ø 13	002515
15	1	Scheibe Ø 13	002515
16	1	Mutter M12	002516
17	1	Auslöselager	002534
18	1	Auslösehebel	022533
19	1	Zugseil	002536
20	1	Zugfeder	012535
21	1	Gummschutz	012537
22	2	Klemmleiste vorne/hinten	002538-2002
23	1	Klemmleiste rechts	002539-2002
24	1	Klemmleiste links	002540-2002
25	19	Schraube M6	002541
26	1	Motorschutz	005516
27	3	Schraube M8	005517
28	2	Anschlag	002550
29	2	Schraube M8	002551
30	2	Mutter M8	002552

# Ersatzteilliste Typ 2002 Gehäuse und Anbauteile





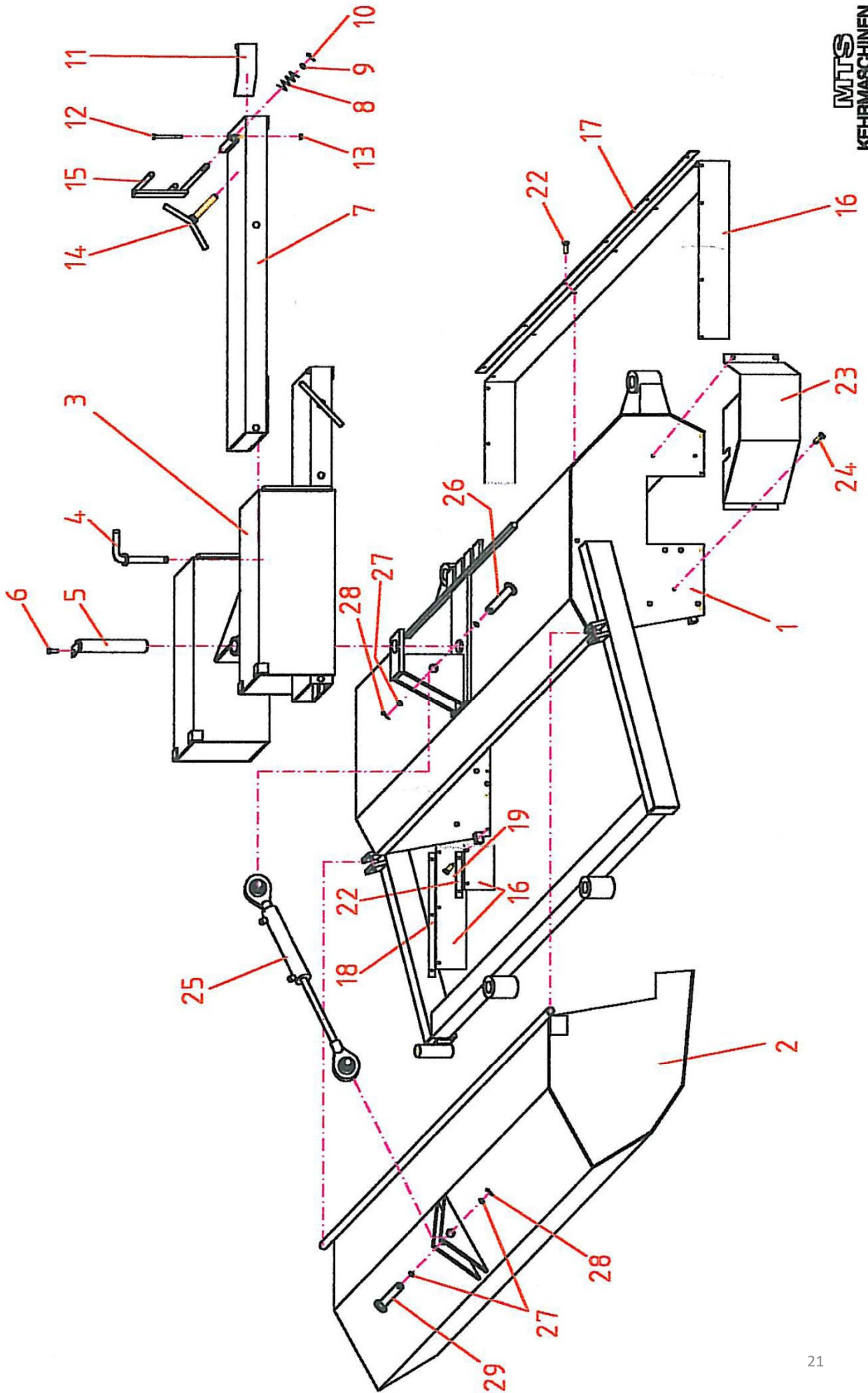


**Ersatzteilliste : Gehäuse und Anbauteile**

**Typ 2007/ Typ 2008**

Lfd. Nr.	Stück	Benennung	ET – Nr.
1	1	Gehäuse	070601
2	1	Schmutzkasten	070602
3	1	Gabelaufnahme	070603
4	1	Sperrbolzen	070604
5	1	Gelenkbolzen	070605
6	1	Schraube	070606
7	2	Gabeltasche Rechts/Links	070607
8	1	Feder	070608
9	1	Scheibe	070609
10	1	Splint	070610
11	2	Anschlag	070611
12	2	Schraube	070612
13	2	Mutter	070613
14	2	Klemmschraube	070614
15	1	Sicherungsbügel	070615
16	1	Gummischutz	070616
17	1	Klemmleiste	070617
18	1	Klemmleiste	070618
19	1	Klemmleiste	070619
20			
21			
22	11	Schraube	070622
23	1	Motorschutz	070623
24	3	Schraube	070624
25	1	Zylinder	070625
26	1	Bolzen	070626
27	2	Scheibe	070627
28	2	Splint	070628
29	1	Bolzen	070629

# Ersatzteilliste Typ 2007 Gehäuse und Anbauteile





## Ersatzteilliste : Gehäuse und Anbauteile

### Typ 1505 + komplette 05er Serie

Lfd. Nr.	Stück	Benennung	ET – Nr.
1	1	Gehäuse	150501
2	1	Schmutzkasten	150502
3	1	Gabelaufnahme	150503
4	1	Schraube M12	150504
5	2	Lagerrolle	002519
6	1	Mutter M12	150505
7	1	Schraube M12	150506
8	2	Scheibe Ø 13mm	150507
9	1	Zugfeder	150508
10	1	Mutter M12	150509
11	1	Zugseil	150510
12	1	Auslösehebel	150511
13	2	Lagerrolle	002519
14	1	Gabeltasche Rechts	150512
15	1	Gabeltasche Links	150513
16	2	Klemmschraube	150514
17	1	Sicherungsbügel	150515
18	2	Schraube M8	150516
19	2	Anschlag	150517
20	1	Druckfeder	150518
21	1	Splint	150519
22	2	Mutter M8	150520
23	3	Schraube M8	150521
24	1	Motorschutz	150522
25	20	Schraube M6	150523
26	2	Klemmleiste vorne / hinten	150524
27	1	Gummischutz	150525
28a	1	Klemmleiste links vorne	150526
28b	1	Klemmleiste links	150527
29	1	Klemmleiste rechts	150528
30	2	Schraube M20	150529
31	6	Scheibe Ø 21mm	150530

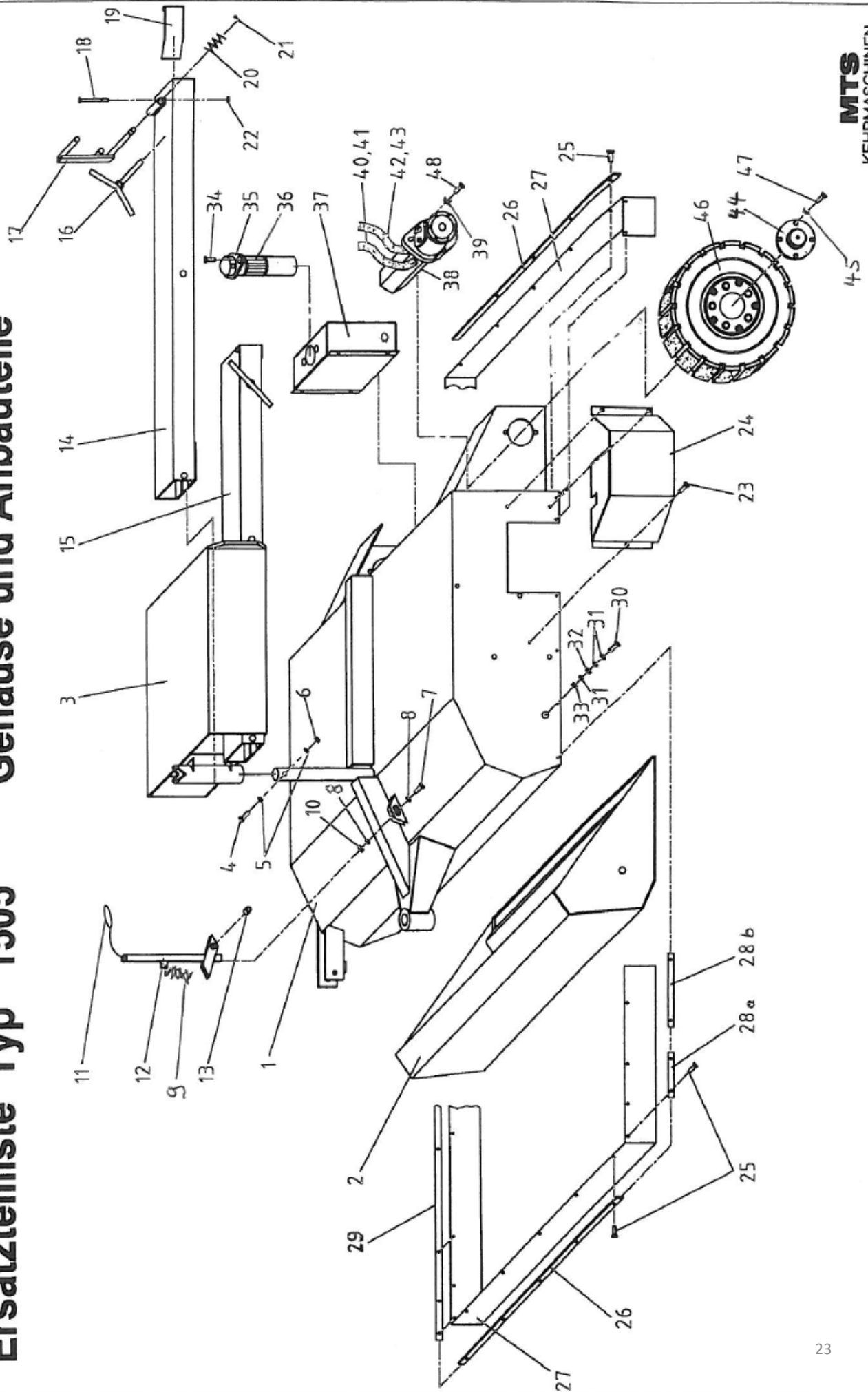


Bei Ersatzteilbestellungen Typ und Seriennummer der Kehrmaschine angeben!



# Ersatzteilliste Typ 1505

# Gehäuse und Anbauteile

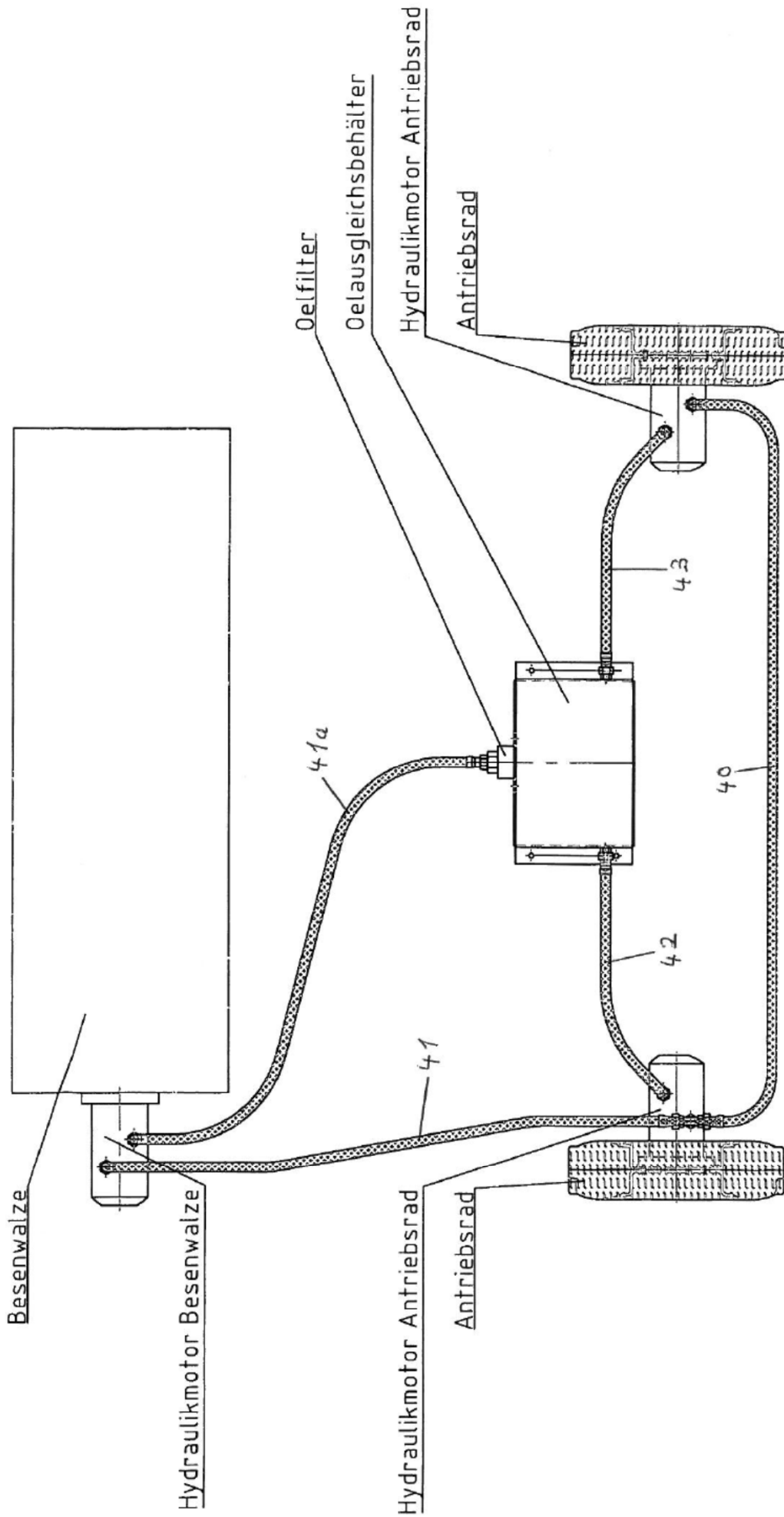




**Ersatzteilliste : Gehäuse und Anbauteile**

**Typ 1505 + komplette 05er Serie**

Lfd. Nr.	Stück	Benennung	ET – Nr.
32	2	Scheibe Ø 21mm	150531
33	4	Mutter M20	150532
34	2	Schraube M8	150533
35	1	Hydraulikölfilter komplett	150534
	1	Hydraulikölfilterdeckel schwarz	150534DS
36	1	Filtereinsatz	150535
37	1	Hydrauliktank	150536
38	2	Hydraulikradmotor	150537
39	4	Mutter M12	150538
40	1	Hydraulikdruckleitung	150539
41	1	Hydraulikschlauch Vorlauf	150540
41a	1	Hydraulikschlauch Rücklauf	150541
42	1	Hydraulikschlauch saug links	150542
43	1	Hydraulikschlauch saug rechts	150543
44	2	Radflansch	150544
45	8	Radmutter	150545
46	2	Antriebsrad	150546
47	8	Radschrauben	150547
48	4	Schraube M12	150548



Hydraulisches Antriebssystem 05er Serie  
 Skizze

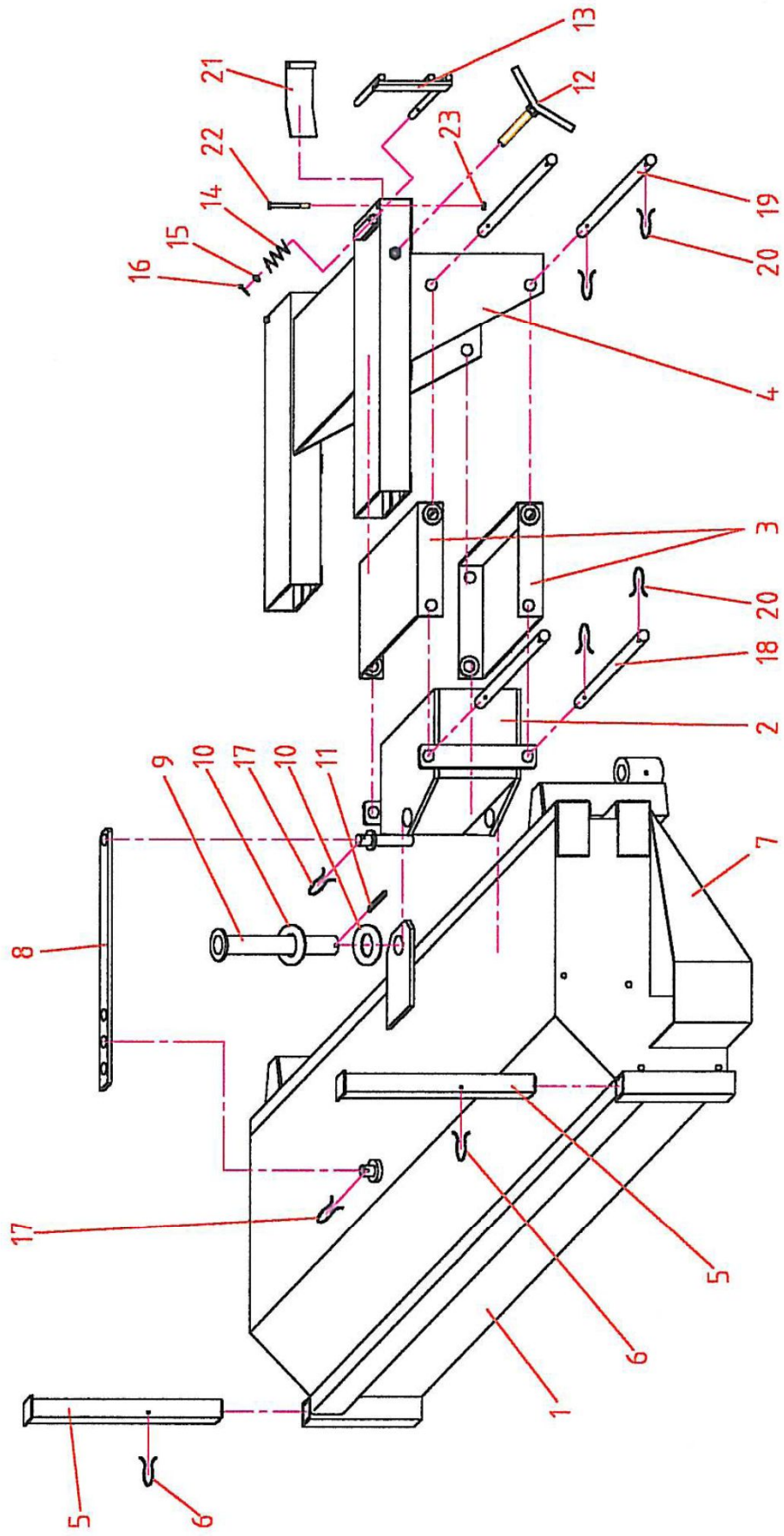


**Ersatzteilliste : Gehäuse und Anbauteile**

**Typ 2003**

Lfd. Nr.	Stück	Benennung	ET – Nr.
1	1	Gehäuse	003501
2	1	Schwenkaufnahme	003515
3	2	Parallelarme	003516
4	1	Gabelaufnahme	003517
5	2	Stütze	003502
6	2	Stecksplint	003503
7	1	Motorschutz	003518
8	1	Schwenkverstellung	003508
9	1	Gelenkbolzen	003505
10	2	Scheibe Ø 41	003507
11	1	Spannhülse Ø 6	003506
12	2	Klemmschraube	003519
13	1	Sicherungsbügel	003520
14	1	Feder	003521
15	1	Scheibe Ø 17	003522
16	1	Splint Ø 4	003523
17	2	Splint	003524
18	2	Verbindungsbolzen kurz	003525
19	2	Verbindungsbolzen lang	003526
20	8	Stecksplint	003527
21	2	Anschlag	002550
22	2	Schraube M8	002551
23	2	Mutter M8	002552

# Ersatzteilliste Typ 2003 Gehäuse und Anbauteile





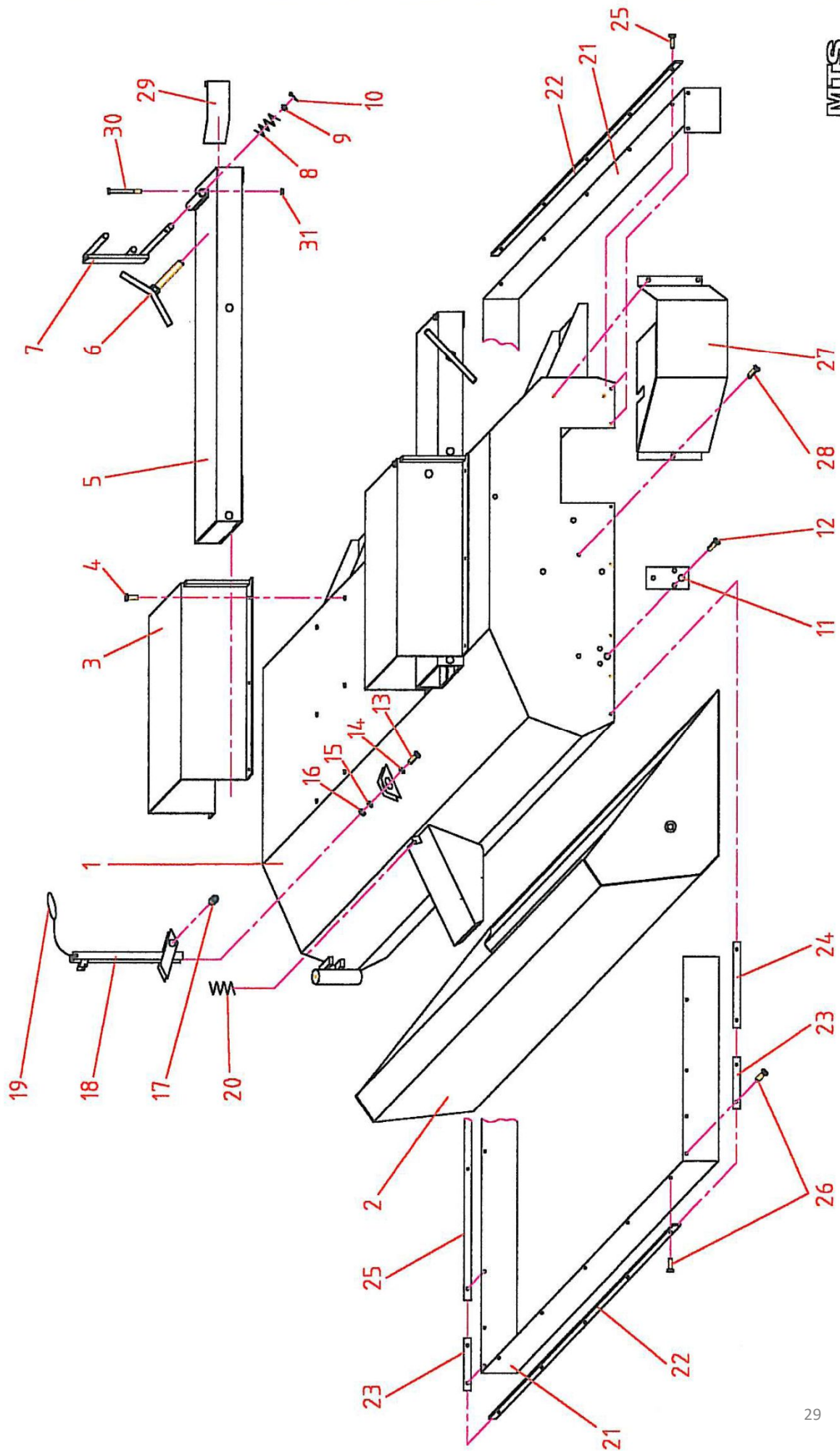
## Ersatzteilliste : Gehäuse und Anbauteile

### Typ 1804

Lfd. Nr.	Stück	Benennung	ET – Nr.
1	1	Gehäuse	044501
2	1	Schmutzkasten	044502
3	2	Gabelaufnahmeträger	044503
4	12	Schraube M10	044511
5	2	Gabeltasche Rechts/Links	044504
6	2	Klemmschraube	044505
7	1	Sicherheitsbügel	044506
8	1	Druckfeder	044507
9	1	Scheibe	044508
10	1	Splint	044509
11	1 Satz	Schmutzkastenlagerung	044510
12	6	Schraube M10	044511
13	1	Schraube M12	044512
14	1	Scheibe Ø 13	044513
15	1	Scheibe Ø 13	044513
16	1	Mutter M12	044514
17	1	Auslöselager	044515
18	1	Auslösehebel	044516
19	1	Zugseil	044517
20	1	Zugfeder	044518
21	1	Gummischutz	044519
22	2	Klemmleiste	044520
23	2	Klemmleiste	044521
24	1	Klemmleiste	044522
25	1	Klemmleiste	044523
26	21	Schraube M6	044524
27	1	Motorschutz	044525
28	3	Schraube M8	044526
29	2	Anschlag	002550
30	2	Schraube M8	002551
31	2	Mutter M8	002552



# Ersatzteilliste Typ 1804 Gehäuse und Anbauteile





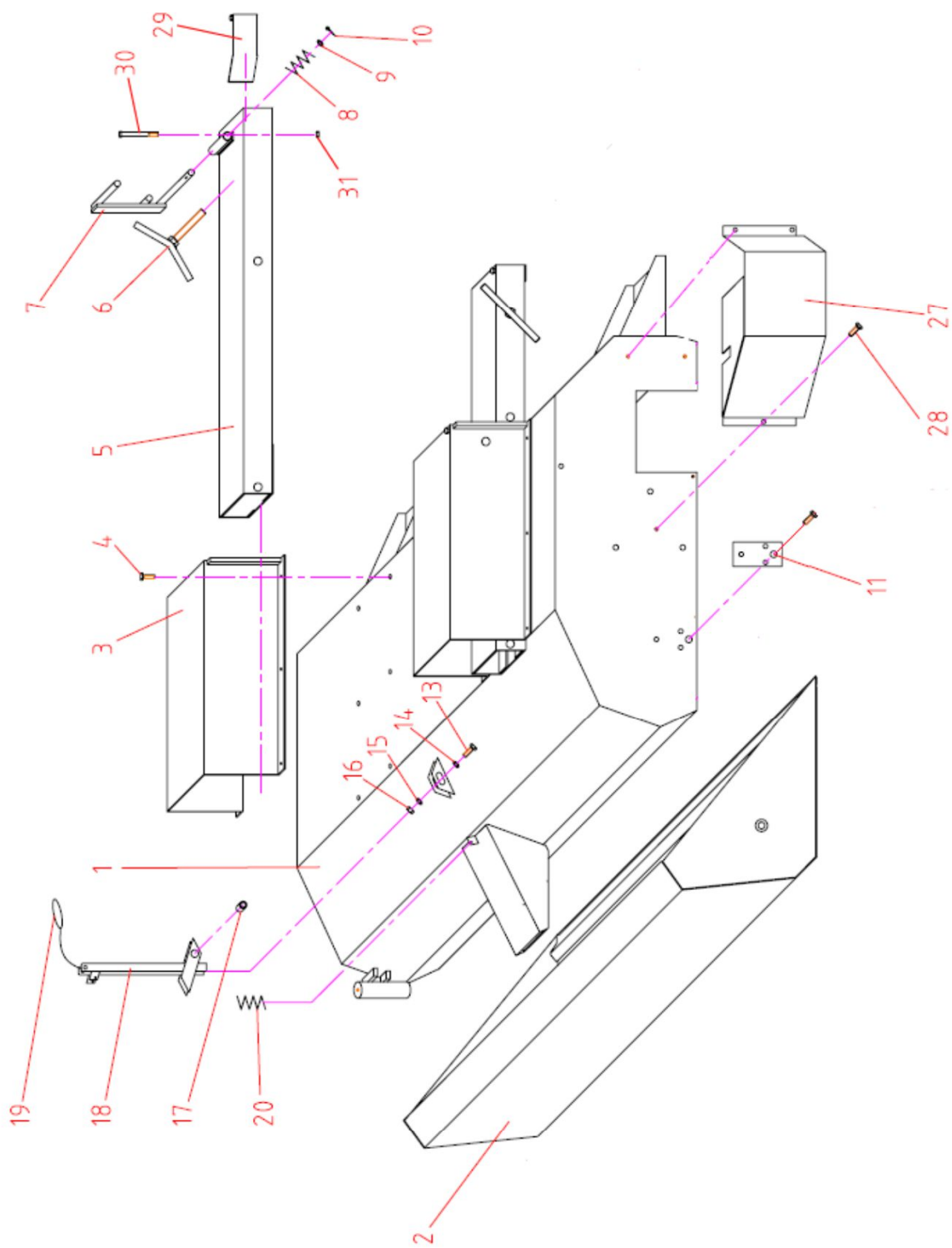


## Ersatzteilliste : Gehäuse und Anbauteile

### Typ 1606

Lfd. Nr.	Stück	Benennung	ET – Nr.
1	1	Gehäuse	060501
2	1	Schmutzkasten	060502
3	2	Gabelaufnahmeträger	060513
4	12	Schraube M10	060514
5	2	Gabeltasche Rechts/Links	060503
6	2	Klemmschraube	012510
7	1	Sicherheitsbügel	002542
8	1	Druckfeder	002543
9	1	Scheibe	002544
10	1	Splint	002545
11	1 Satz	Schmutzkastenlagerung	060515
12			
13	1	Schraube M12	060516
14	1	Scheibe Ø 13	060517
15	1	Scheibe Ø 13	060518
16	1	Mutter M12	060519
17	1	Auslöselager	060504
18	1	Auslösehebel	060505
19	1	Zugseil	002536
20	1	Zugfeder	002535
21			
22			
23			
24			
25			
26			
27	1	Motorschutz	060506
28	3	Schraube M8	060507
29	2	Anschlag	002550
30	2	Schraube M8	002551
31	2	Mutter M8	002552

# Ersatzteilliste Typ 1606 Gehäuse und Anbauteile



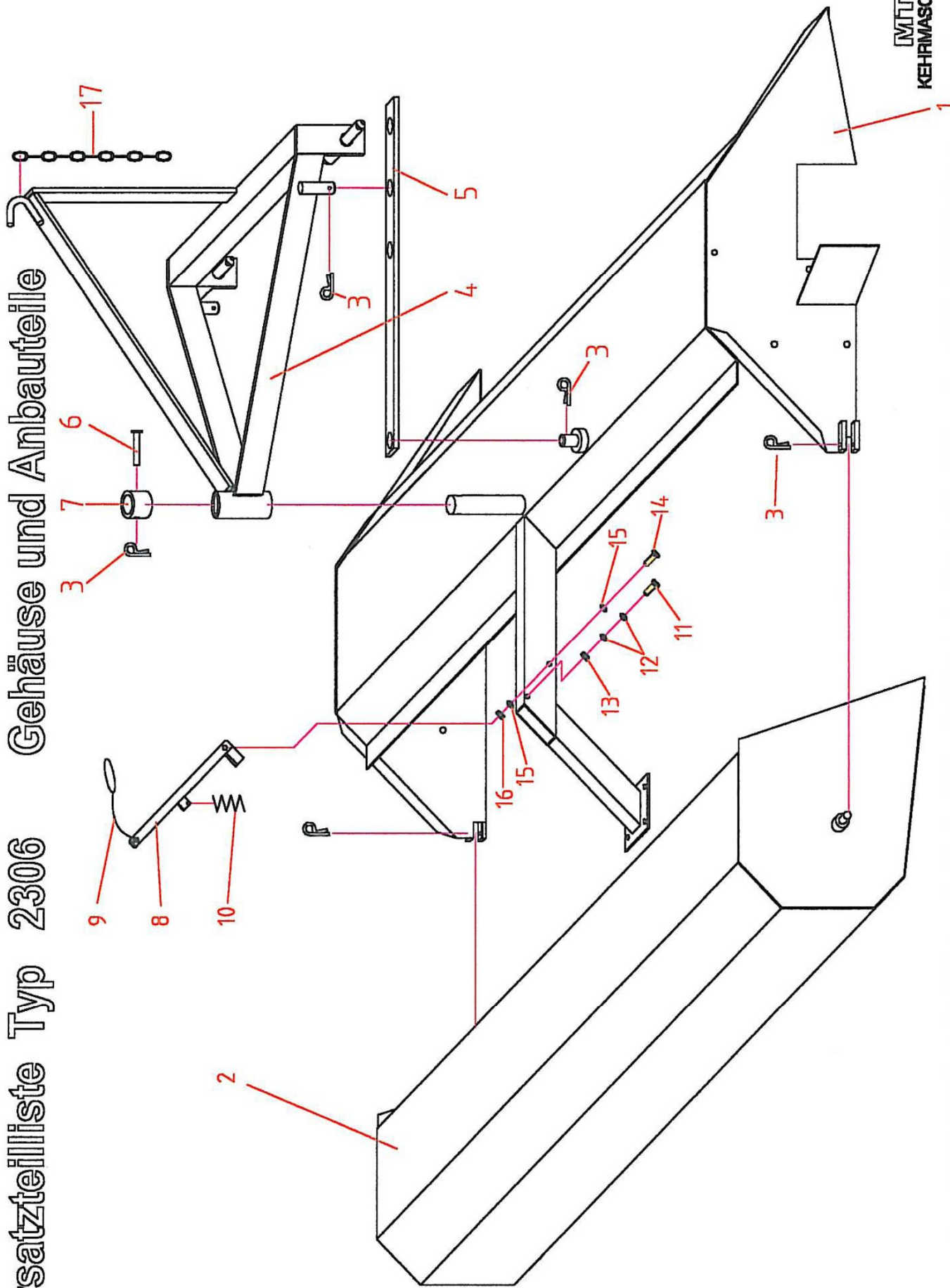


**Ersatzteilliste : Gehäuse und Anbauteile**

**Typ 2306 Agrar**

Lfd. Nr.	Stück	Benennung	ET – Nr.
1	1	Gehäuse	060520
2	1	Schmutzkasten	060521
3	1	Stecksplint	060522
4	1	Dreipunktaufnahme	060523
5	1	Schwenkverstellung	060524
6	1	Bolzen	060525
7	1	Sicherungshülse	060526
8	1	Auslösehebel	060527
9	1	Zugseil	060528
10	1	Zugfeder	060529
11	1	Schraube	060530
12	2	Scheibe	060531
13	1	Mutter	060532
14	1	Schraube	060533
15	2	Scheibe	060534
16	1	Mutter	060535
17	1	Kette	060536

# Ersatzteilliste Typ 2306 Gehäuse und Anbauteile



MTS  
KEHRMASCHINEN



## Ersatzteilliste : Gehäuse und Anbauteile

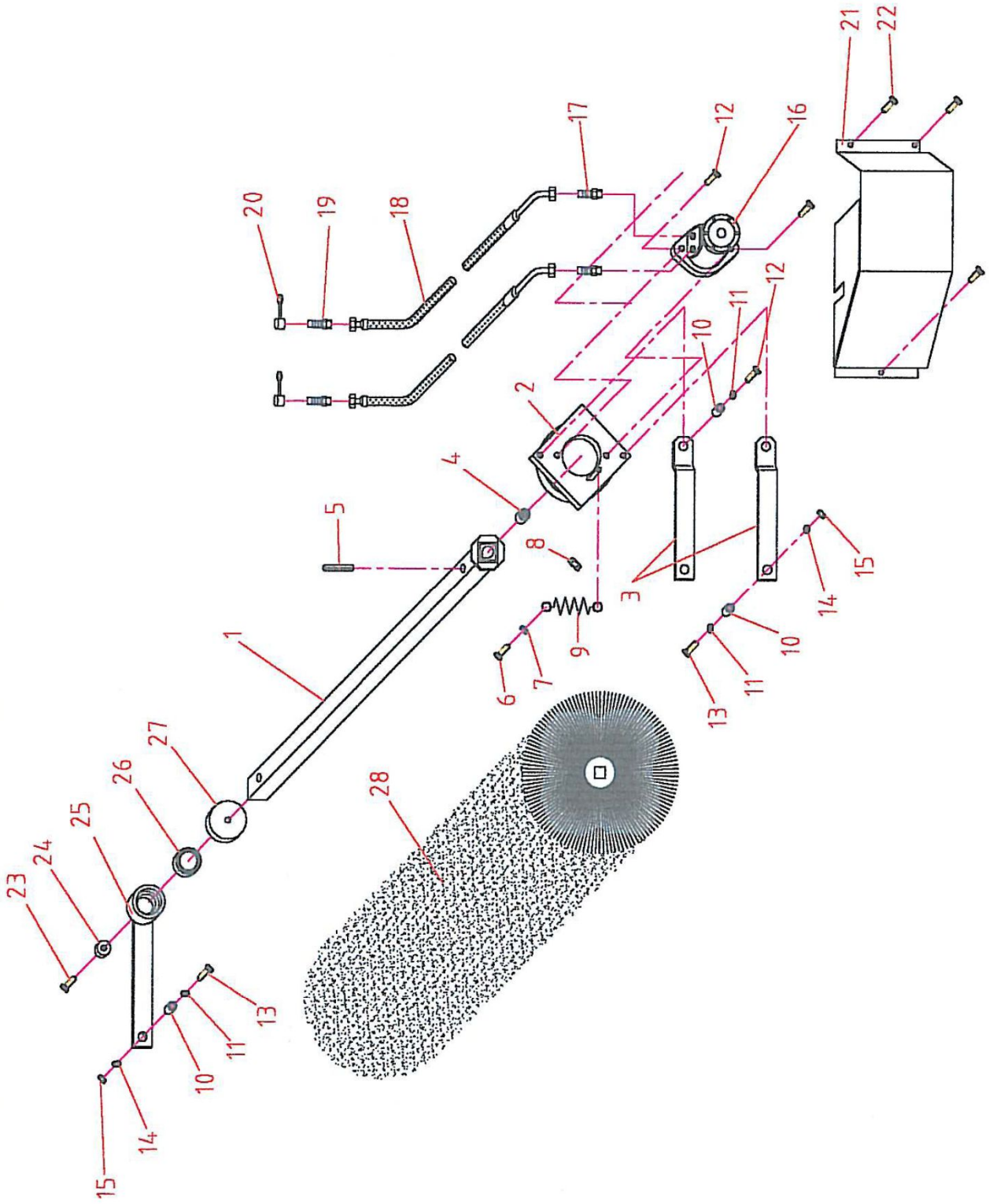
### Antrieb – Kehrwalze

Lfd. Nr.	Stück	Benennung	ET – Nr.
1	1	Antriebswelle	005501
2	1	Motoraufnahmeplatte	005502
3	2	Parallelarm	005503
4	1	Motorsicherung	005504
5	1	Spannhülse	005505
6	1	Schraube M10	005506
7	1	Mutter M10	005507
8	1	Stopfmutter M10	005508
9	1	Feder	005509
10	5	Lagerrolle	002519
11	5	Scheibe Ø 13	002518
12	4	Schraube M12	005510
13	3	Schraube M12	002517
14	3	Scheibe Ø 13	002515
15	3	Mutter M12	002516
16	1	Hydraulikmotor	005511
		Dichtungssatz Hydraulikmotor	005511D
		Passfeder Hydraulikmotor	005511PF
17	2	Einschraubverschraubungen	005512
18	1	Vorlauf Kehrwalze	005513
	1	Rücklauf Kehrwalze	005513R
19	2	Schnellkupplung Stecker/Muffe	005514
20	2	Staubkappe	005515
21			
22			
23	1	Schraube M12	015518
24	1	Innenring	005519
25	1	Gegenlagerarm	005520
26	1	Kugellager	005521
27	1	Distanzring	005522
28	1*	Besenwalze	005523

\* Ab einer Maschinenbreite von 1,3m = 1 Satz Besenwalzen



# Ersatzteilliste Antrieb - Kehrwalze





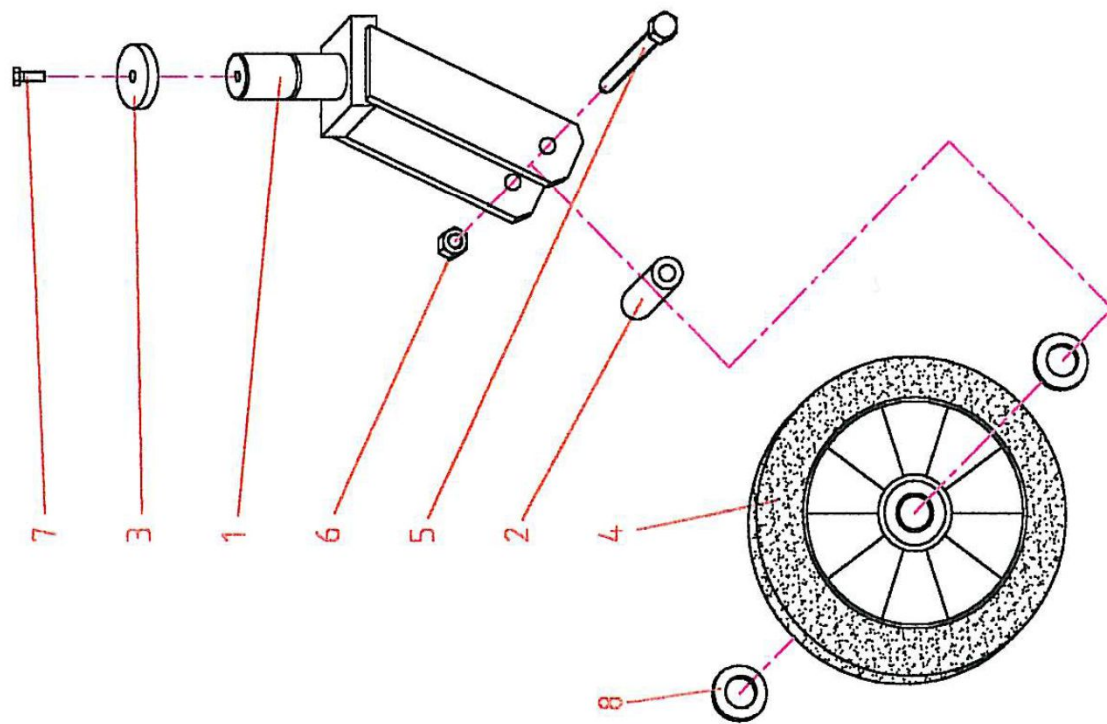
**Ersatzteilliste : Räder 250x50**

Lfd. Nr.	Stück	Benennung	ET – Nr.
1	2 / 3 / 4	Radgabel	004501
2	4 / 6 / 8	Radnabe	004502
3	2 / 3 / 4	Deckel	004503
4	2 / 3 / 4	Schwerlastrad	004505
5	2 / 3 / 4	Schraube M12	004506
6	2 / 3 / 4	Mutter M12	004504
7	2 / 3 / 4	Schraube M8	004507
8	4 / 6 / 8	Scheibe Ø 25	004508
		Komplettrad	004510



# Ersatzteilliste Räder 250x50

## Räder



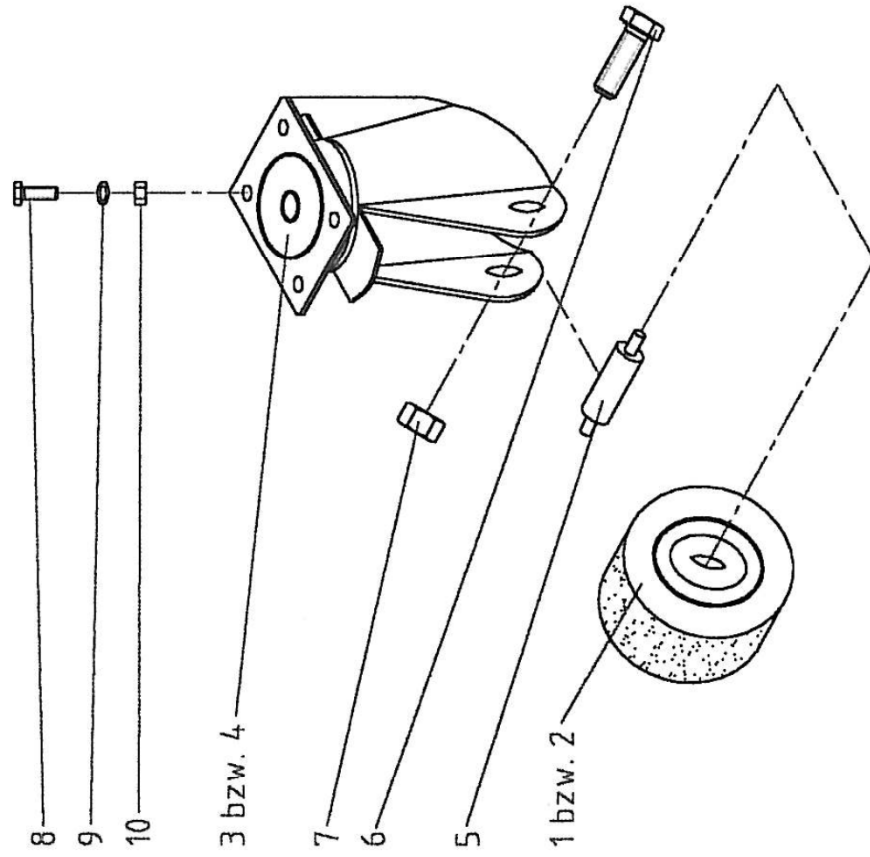


**Ersatzteilliste : Räder 200x50**

Lfd. Nr.	Stück	Benennung	ET – Nr.
1/2	1	Schwerlastrad 200x50	004601
3	1	Radgehäuse schwer (Vorderrad)	004603
4	2	Radgehäuse leicht (Hinterrad)	004604
5	1	Achse aus zwei Teilen	004605
6	1	Schraube M12	004606
7	1	Mutter M12	004607
8	1	Schraube M10	004608
9	1	Scheibe Ø 11	004609
10	1	Mutter M10	004610
		Komplettrad hinten	004611
		Komplettrad vorne	004612

# Ersatzteilliste Räder 200x50

## Räder

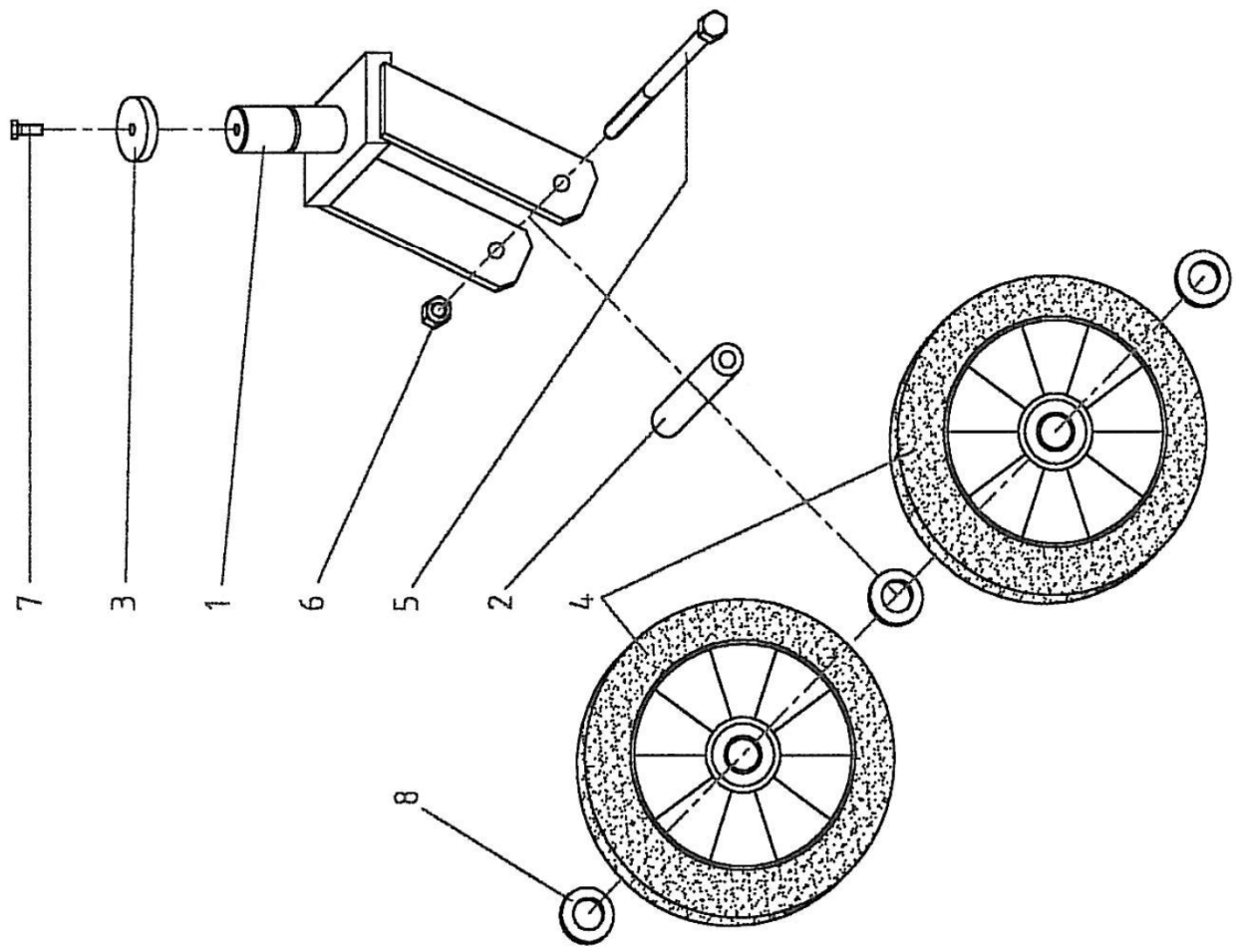




## Ersatzteilliste : Doppelräder 250x50

Lfd. Nr.	Stück	Benennung	ET – Nr.
1	4	Radgabel für Doppelrad	1004501
2	4	Radnabe für Doppelrad	1004502
3	4	Deckel	004503
4	8	Schwerlastrad	004505
5	4	Schraube M12	1004506
6	4	Mutter M12	004504
7	4	Schraube M8	004507
8	12	Scheibe Ø 25	004508
		Doppelrad komplett	1004510

# Ersatzteilliste Doppelräder 250x50



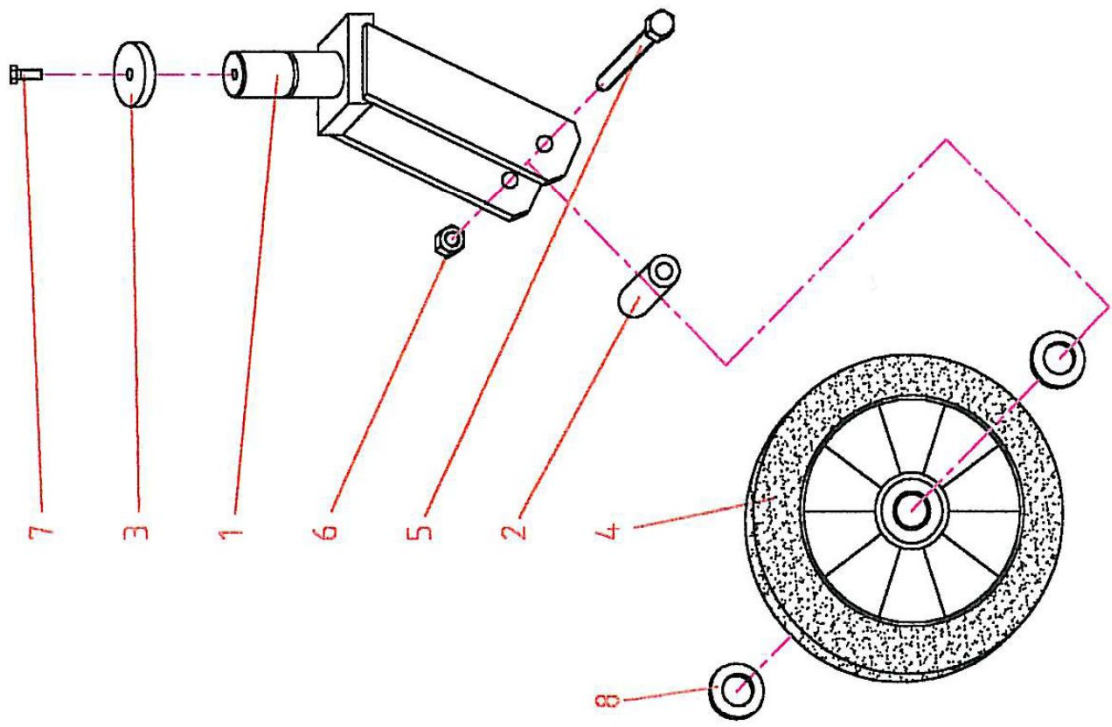




**Ersatzteilliste : breite Räder 250x80**

Lfd. Nr.	Stück	Benennung	ET – Nr.
1	4	Radgabel für Rad Ø 80	2004501
2	4	Radnabe für Rad Ø 80	2004502
3	4	Deckel	004503
4	4	Schwerlastrad 250x80	2004505
5	4	Schraube M12	004506
6	4	Mutter M12	004504
7	4	Schraube M8	004507
8	8	Scheibe Ø 25	004508
		Komplettrad 250x80	2004510

# Ersatzteilliste breite Räder 250x80





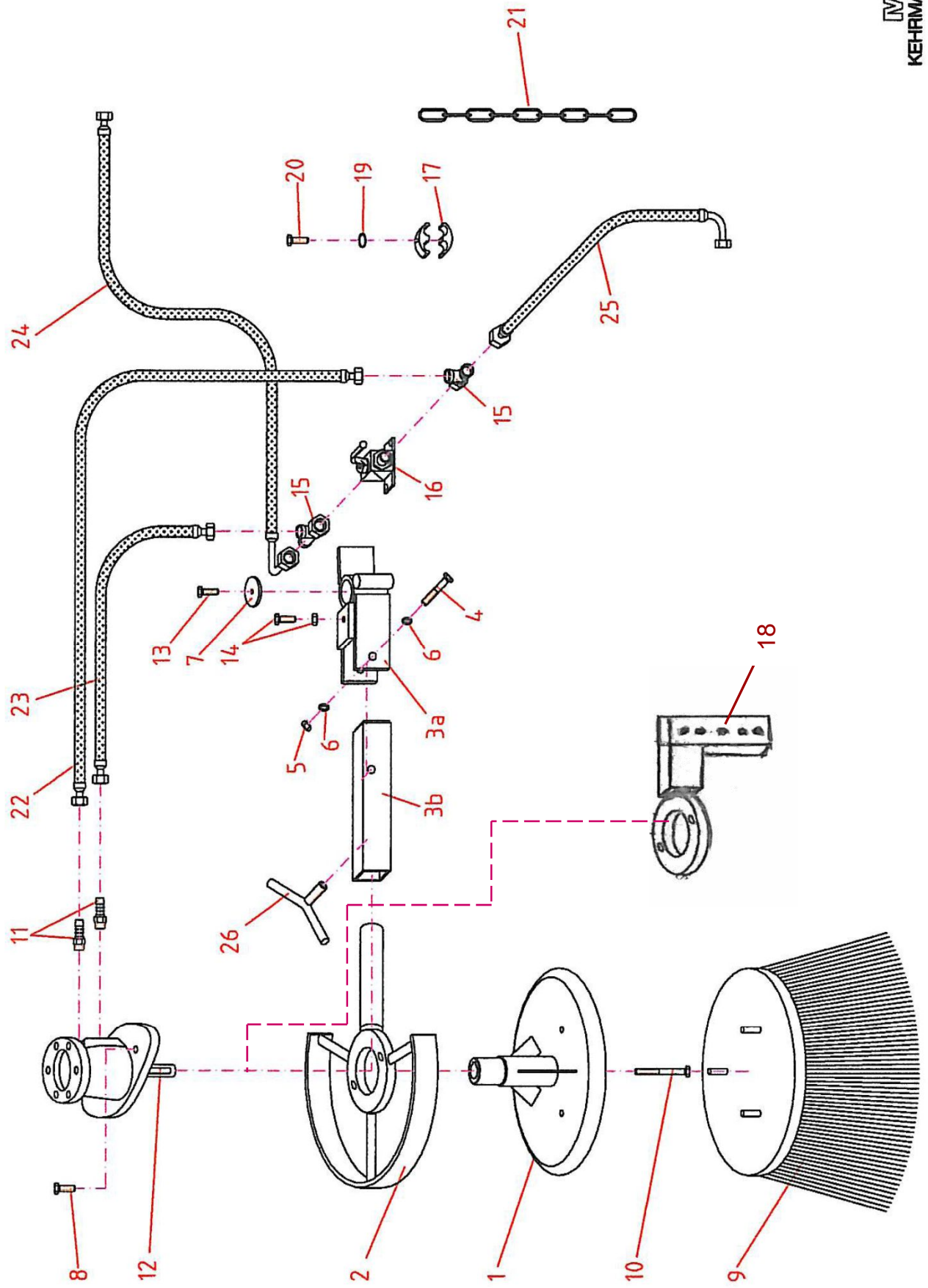
## Ersatzteilliste : Gehäuse und Anbauteile

### Seitenbesen

Lfd. Nr.	Stück	Benennung	ET – Nr.
1	1	Besenträger	006501
2	1	Seitenbesen-Arm	006502
3a	1	Seitenbesen-Gelenk	006503a
3b	1	Seitenbesen-Gelenk Zwischenstück	006503b
4	1	Schraube M12	016504
5	1	Stopfmutter M12	016504
6	2	Scheibe Ø 13	006521
7	1	Deckel	006506
8	2	Schraube M12	006507
9	1	Tellerbesen 50%Stahl/ 50%Poly	006508
		Tellerbesen 100% Poly	006508-P
		Tellerbesen 100% Stahl*	006508-S
10	1	Schraube M8	006509
11	2	Einschraubverschraubungen	005512
12	1	Hydraulikmotor	016510
		Dichtungssatz Hydraulikmotor	016510D
		Passfeder Hydraulikmotor	016510PF
13	1	Schraube M8	004507
14	2	Schraube M10	005517
15	2	L – Verschraubung	006511
16	1	Kugelhahn	006512
17	2	Schlauchselle	006513
18	1	Trägerarm <b>(nur 05er Serie)</b>	006514
19	1	Scheibe Ø 8	006515
20	1	Schraube M6	006516
21	1	Kette	016517
22	1	Vorlauf Seitenbesen	006518
23	1	Rücklauf Seitenbesen	006519
24	1	Rücklauf Trägerfahrzeug	006517
25	1	Rücklauf Walze – Kugelhahn	006520
26	1	Klemmschraube	006526

\* Auf Anfrage mit speziellem Unkrautbesatz

# Ersatzteilliste Seitenbesen





## Ersatzteilliste : Gehäuse und Anbauteile

### Wassersprüh

Lfd. Nr.	Stück	Benennung	ET – Nr.
1	1	Wassertank	007501
2+3	1	Winkelschottverschraubung inkl. Mutter Poly	007503
4	6	Schlauchschele	007504
5	1	Wasserschlauch	007505
6			
7			
8	1	Schlauchtülle gewinkelt	007508
9	1	Wasserpumpe 12V Wasserpumpe 24V	007509-12 007509-24
10	2	Kugelhahn	007510
11	2	Schlauchtülle gerade	007511
12	1	Wasserschlauch	007512
13	1	T – Stück	007513
14	1	Übergangsstück	007514
15	2	Reduktionsstück	007515
16	6	Schraube M6	007516
17	3	Rohrschele	007517
18	6	Sprühdüsen	007518
19	1	Sprührohr ½ Zoll	007519
20	2	Verschlusskappe	007520
21	1	Wasserschlauch	007521
22	1	Seitensprührohr ½ Zoll	007522
23	1	Sprührohrhalter	007523
24	1	E-Stecker für Wasserpumpe	007524
25	1	Kabel für Wasserpumpe	007525
26	1	T-Stück für 200 Liter Tank	007526
27	2	Schlauchtülle gerade / gewinkelt	007527



# Ersatzteilliste Wassersprüh

